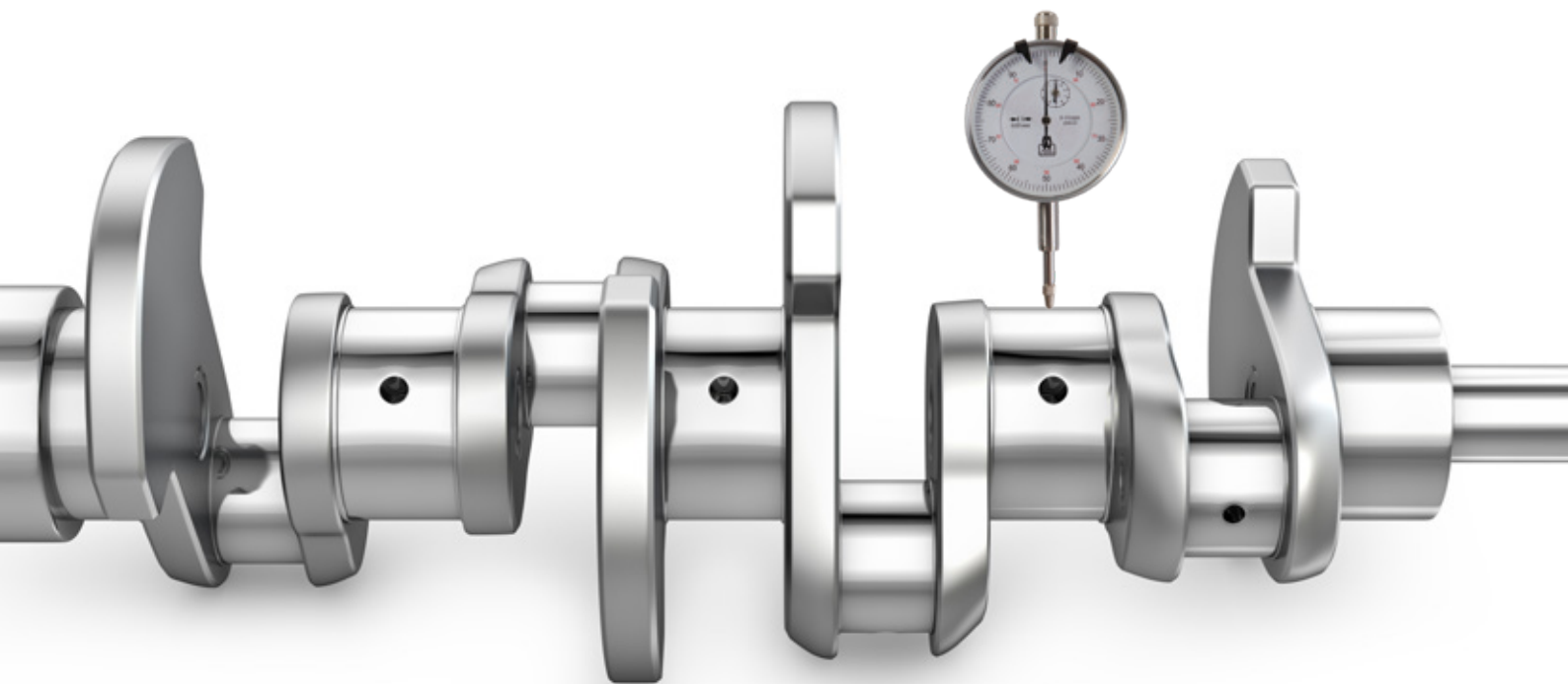


# Systemes de filtration magnetique

**Filtration submicronique pour liquides industriels** dans les applications d'usinage de precision et pour les installations de lavage



**Quand la précision compte,  
Eclipse est là...**



# Sommaire

## **À propos de nous**

Présentation d'Eclipse Magnetics

**p. 4**

## **Présentation de la filtration magnétique**

Économisez du temps et de l'argent tout en réduisant les déchets

**p. 5-7**

## **Témoignages**

Découvrez ce que nos clients pensent des filtres magnétiques

**p. 8-9**

## **Applications courantes**

Comment nos produits peuvent résoudre vos problèmes et apporter une valeur ajoutée à votre entreprise

**p. 10-11**

## **Gamme de produits**

Trouvez la bonne solution pour votre application

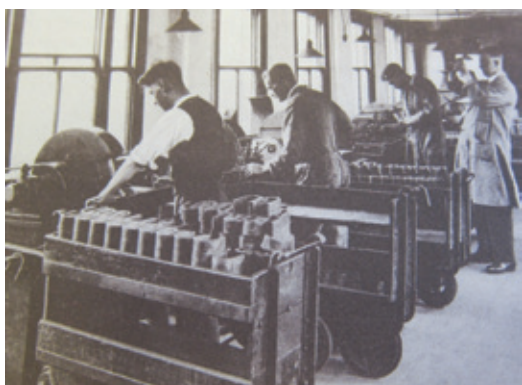
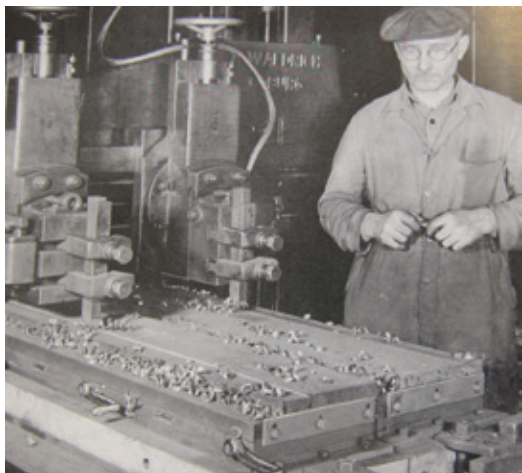
**p. 12-23**

## **Installation et données techniques**

Points d'installation typiques et informations utiles

**p. 24-25**

# Un siècle d'innovation



## L'innovation dans le domaine du magnétique

Notre technologie magnétique est largement utilisée par les plus grandes sociétés dans le monde entier et dans les principaux projets de développement qui nécessitent une garantie de performance des équipements.

**Au service des plus grands noms de l'industrie**

- |            |             |
|------------|-------------|
| BMW        | JCB         |
| Ford       | Caterpillar |
| Bosch      | NSK         |
| Honda      | Denso       |
| Bombardier | Perkins     |
| Volvo      | Geely       |

## L'excellence dans la conception

Nous avons fait nos preuves dans la fabrication de produits de haute qualité à travers lesquels nous nous engageons à satisfaire pleinement notre clientèle. Nos équipes d'application technique bénéficient d'une riche expérience grâce à laquelle beaucoup de nos produits sont des innovations à la pointe du marché. L'intégralité de notre processus de fabrication est certifiée ISO 9001 pour son système de gestion de la qualité et nous sommes accrédités aux normes environnementales ISO 14001.

## Une gamme sans égale

Nous approvisionnons les marchés mondiaux avec une gamme complète de produits : systèmes de filtration, systèmes d'élimination des corps étrangers, assemblages magnétiques et équipements industriels magnétiques complexes utilisés dans des secteurs tels que l'automobile, l'aérospatiale et le nucléaire. Beaucoup de nos produits sont uniques et mondialement brevetés.

## Une assistance mondiale

Nous proposons une assistance mondiale grâce à nos bureaux au Royaume-Uni, au Canada et en Chine. Nous disposons également d'employés sur des territoires divers ainsi que d'un réseau de partenaires formés techniquement pour fournir une assistance locale sur les produits.

# Une avance concurrentielle au service des processus de précision

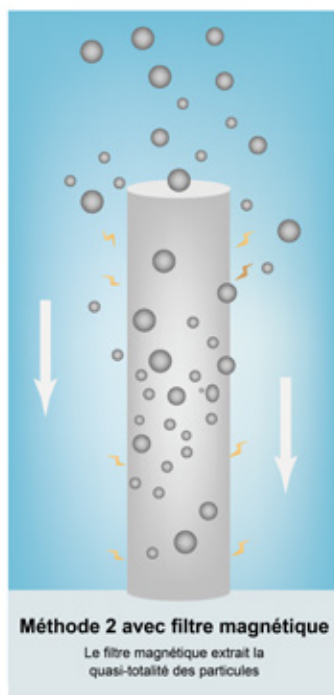
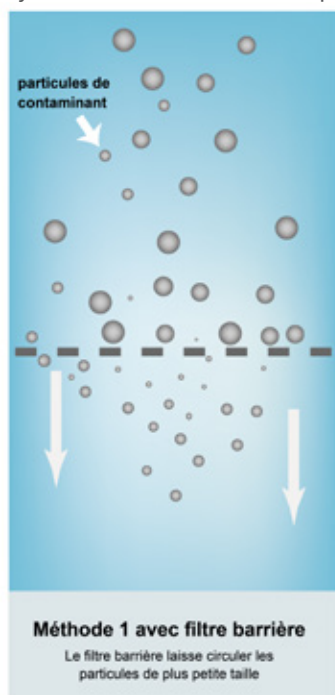
Nos systèmes de filtration magnétique brevetés sont le nec plus ultra en matière de technologie de filtration et, par conséquent, ils permettent une réduction considérable des coûts, une amélioration de la qualité et des avantages en matière de protection de l'environnement.

## Principe de fonctionnement de la filtration magnétique

La filtration magnétique est le moyen le plus efficace pour éliminer les particules ferreuses problématiques des liquides industriels tels que les liquides de refroidissement, les lubrifiants et les solutions de nettoyage.

Tous les avantages des filtres Eclipse Magnetics reposent sur leur capacité à éliminer du processus la quasi-totalité des particules ferreuses, y compris les particules submicroniques. Les systèmes de filtration traditionnels laissent généralement dans le liquide des particules de moins de 5 à 10 microns qui endommagent l'équipement de traitement et les produits finis.

Les systèmes de filtration magnétique conviennent de façon idéale aux nouveaux projets, mais peuvent également être installés sur les systèmes de filtration existants pour les améliorer.



## Baisse significative des frais de fonctionnement

### ✓ Des liquides 10 fois plus durables

Les filtres magnétiques peuvent éliminer les particules de moins d'un micron qui altèrent considérablement les performances des liquides et agissent même comme catalyseur de bactéries.

### ✓ Un usage réduit de consommables

Grâce à l'efficacité de leur capacité de filtration, les filtres magnétiques allègent considérablement la charge sur les articles jetables tels que le papier ou les cartouches. Cela permet de réduire les dépenses liées au remplacement des consommables et les frais élevés d'élimination des déchets. Dans certains cas, ils peuvent éliminer complètement la nécessité de recourir à une autre forme de filtration.

### ✓ Des pertes de liquide limitées

Les contaminants sont extraits du filtre sous forme d'une « galette » à moitié sèche. Les pertes de liquide sont donc bien moindres que sur un support filtrant traditionnel.

### ✓ AUCUN frais de mise au rebut

Cette « galette » peut être recyclée, supprimant ainsi les frais élevés de traitement spécialisé des résidus.

### ✓ Des coûts de fonctionnement minimes

Les filtres magnétiques à nettoyage manuel ne requièrent aucune alimentation, et les filtres magnétiques autonettoyants ne nécessitent qu'une quantité d'énergie réduite pour le nettoyage. Les filtres magnétiques ne nécessitent aucun consommable ni aucune pièce de rechange.

### ✓ Une solution idéale pour un fonctionnement continu et pour accroître la productivité

Les systèmes de filtration magnétique entièrement automatisés sont idéaux sur les chaînes de production continues.

### ✓ Un retour sur investissement rapide

La filtration magnétique est parfaite pour réduire les coûts et convient à merveille aux programmes d'amélioration continue, où elle permet un retour sur investissement rapide.



## Accroître la productivité

### Maintien des débits

Il est possible de maintenir des débits élevés sans compromettre l'efficacité de la filtration. Le liquide ne traversant aucun support filtrant, le débit n'est pas coupé. Les débits sont donc fonction de vos processus, et non de votre filtre.

### AUCUNE contre-pression

Même « plein », il n'y a aucun risque que le filtre soit obstrué ni percé, ce qui réduit les temps d'immobilisation.

### Usure réduite / Précision de finition accrue

Les particules qui franchissent les filtres traditionnels agissent comme un abrasif qui use les pièces, la machine et le produit. Les filtres magnétiques capturent ces particules.

### Filtration affinée

La filtration à moins de 5 microns conventionnelle peut éliminer les antimoussants, antibactériens et autres additifs des huiles. La filtration magnétique élimine les particules submicroniques sans affecter les propriétés de l'huile et peut faciliter concrètement le contrôle efficace des bactéries.



## Un impact réduit sur l'environnement

Une préoccupation majeure de toutes les entreprises est leur responsabilité envers l'environnement. La filtration magnétique est un atout positif dans les politiques environnementales des entreprises et pour l'accréditation ISO14001.

### Réduction des déchets

La filtration magnétique ne nécessite aucun consommable ni produit jetable. Elle extrait une grande part des contaminants



## Des risques réduits pour la santé et la sécurité

### Respect des directives en matière de santé et de sécurité

Les filtres magnétiques contribuent grandement à promouvoir une manipulation sûre des liquides destinés au travail des métaux. Des liquides plus propres réduisent le risque de contact humain avec des particules métalliques et limitent ainsi les risques de coupure, d'abrasion ou de dermatite.

### Réduction du développement microbien

Les filtres magnétiques ne privent pas les liquides de leurs propriétés antibactériennes, ce qui réduit le risque de développement bactérien. La contamination ferreuse dans les liquides peut également en faire des nids à bactéries. Le maintien de liquides propres et épurés réduit considérablement le risque de prolifération bactérienne.

### Fonctionnement et nettoyage automatisés

Grâce à nos systèmes de filtration automatisés, les opérateurs n'ont plus besoin d'entrer en contact avec des liquides contaminés.

ferreux, réduisant ainsi spectaculairement l'utilisation de supports filtrants jetables. Le liquide est utilisé en moindre quantité, car son efficacité est plus longue.

### Recyclage des déchets

Les particules ferreuses étant séparées du liquide et du support de filtration, elles peuvent être recyclées au lieu d'être jetées.

# Dépasse les autres filtres en performances

La filtration magnétique peut être utilisée à la place ou en complément d'autres formes de filtration pour en optimiser l'efficacité. Il existe de nombreux types de supports de filtration et les systèmes Eclipse Magnetics offrent des avantages distincts.



## Comparaison des types de filtres conventionnels

Le tableau ci-dessous compare les critères clés de performance de la filtration magnétique à ceux des autres formes de filtration.

	Autofiltrex et Automag Skid	Micromag et Filtramag+	Tambours magnétiques	Hydrocyclone/ barrière	Barrière (cartouches, papier)	Bougies magnétiques, poudre	Bacs de dépôt	Vide
<b>Coûts</b>								
Investissement en capital	intermédiaire	faible	intermédiaire	très élevé	faible	très élevé	élevé	élevé
Coûts d'exploitation	zéro	zéro	faibles	faibles	élevés	élevés	faibles	faible
Retour sur investissement (années)	< 1	< 1/2	2-5	5	jamais	10	5	10
<b>Performances</b>								
Capacité de filtration (microns)	< 1	< 1	> 20	> 10	> 20	> 10	> 100	> 20
Précision du processus	très élevée	très élevée	faible	intermédiaire	intermédiaire	élevée	faible	intermédiaire
Débits (l/min)	très élevés	très élevés	intermédiaires	faibles/intermédiaires	faibles	faibles	intermédiaires	intermédiaires

**Remarque :** ces informations d'ordre général ne sont données qu'à titre indicatif. Veuillez vous adresser à Eclipse Magnetics pour obtenir des informations spécifiques à une application.

## Donnez à votre entreprise un avantage compétitif. Découvrez ce que pensent nos clients...



« Avant d'installer Micromag, nous changions les filtres tous les deux ou trois jours. **Nous avons investi environ 1 200 livres dans quatre MM5 et nous estimons qu'ils nous font économiser 28 000 livres par an en cartouches de filtres**, sans parler des temps d'interruption qui en résultaient. Après ce succès, nous avons installé des Filtramag sur nos rectifieuses, ce qui a ramené notre taux de rebuts à pratiquement zéro. »

**- Ingénieur de maintenance - Borg Warner (équilibres de turbocompresseurs)**



« Automag Skid a dépassé nos attentes ; nous sommes plus que satisfaits de ses performances. **90 % des copeaux peuvent désormais être retirés de l'huile**, ce qui constitue une amélioration considérable qui nous permet de réaliser de nombreuses économies. »

**- Conducteur de travaux - OSL Cutting Technologies (outils de coupe)**

« Micromag a été amorti en quelques semaines, alors qu'auparavant nous ne pouvions éliminer que des particules de 50 microns ou plus, ce qui encombrait les conduits de liquide et détruisait les forets. **Depuis que j'ai installé Micromag, mes achats de forets ont baissé de 100 %. J'ai l'intention d'installer Micromag sur toutes mes machines.** »

**- Directeur d'usine - Collison-Goll (perçage profond de tiges d'acier)**



« Le skid AM12 double a amélioré notre efficacité. Nous fonctionnons 24 heures sur 24 et nos têtes 18" coupent de grosses pièces d'acier. **La filtration magnétique a nettoyé de façon spectaculaire nos liquides et amélioré le fini de surface que nous pouvons proposer. Elle élimine environ 50 kg de déchets ferreux par jour** et traite facilement l'écoulement et la contamination générée par la cellule multi-machine. »

**- Responsable des installations - Milacron Machines (usage en sous-traitance)**

« Cette technologie est économique, fiable et efficace. Je suis convaincu que la technologie de filtration magnétique représente l'avenir. »

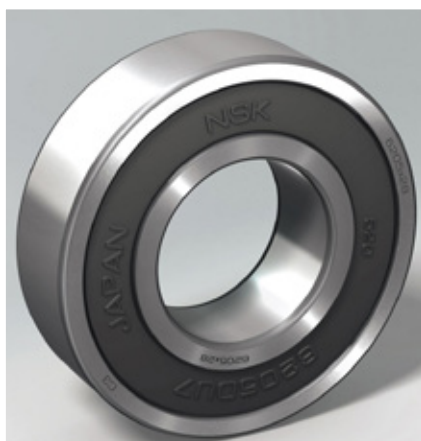
- Jonathan Michels (MMTCI) -



« Le processus d'évacuation des déchets nous faisait perdre un temps précieux. Le système de filtration approprié est tout aussi important, voire plus important encore, que la vitesse d'opération. Il permet de gagner du temps et de l'argent en évitant de devoir interrompre le processus de fabrication pour nettoyer le réservoir et réparer les pièces bouchées. Filtrimag+ est très efficace pour notre usage.

**Je suis vraiment surpris par la quantité de contaminants que nous éliminons et la marge d'amélioration de notre processus.** Nous sommes fiers de pouvoir dire que nous avons installé à l'heure actuelle 5 systèmes Filtrimag+ chez Fruitland Manufacturing et nous sommes ravis de contribuer au développement d'Eclipse. »

- **Superviseur d'atelier** -  
Fruitland Manufacturing



« Lorsque nous n'utilisons que des filtres barrières, nous étions confrontés en permanence à des problèmes d'obstruction des pierres à aiguiser en raison de l'accumulation de particules ferreuses. **L'installation de Micromag a constitué une étape positive. Nous pouvons maintenant garantir un fini de haute qualité homogène et nos taux de rebuts sont minimes.** »

- **Responsable des opérations** -  
NSK (superfinition de moyeux à roulement à bille)

« Les capacités de filtration exceptionnelles de Micromag et son retour sur investissement rapide répondaient parfaitement à nos besoins. **Depuis que nous avons intégré Micromag à notre processus, les temps d'interruption de nos machines ont spectaculairement chuté par rapport à notre ancien système de filtration, et l'efficacité de notre filtration est bien meilleure,** étant donné que nous pouvons éliminer les particules les plus petites. »

- **Responsable des installations** -  
Honda (usinage de soupapes de moteur – Royaume-Uni)



« Nous avons un vrai problème de temps d'interruption car notre bac de trempe se remplissait régulièrement de contaminants ferreux et nous devons arrêter la production pour nettoyer le bac. **Automag a représenté un investissement intelligent. Le nettoyage automatique libère mon équipe de maintenance et nous aurons bientôt amorti notre dépense** grâce à la réduction des temps d'interruption. »

- **Responsable des installations** -  
Cascade (traitement thermique de pièces de chariots élévateurs)

# Pourquoi les industriels optent pour la filtration magnétique.

## Automobile

La filtration magnétique est largement utilisée dans l'industrie automobile chez les fabricants OEM et les fournisseurs de niveaux 1 et 2 pour la fabrication des groupes motopropulseurs et des composants de moteur.



### Avantages

- Fini de haute précision
- Temps d'interruption réduits
- Efficace à 100 % sur les particules de fonte
- Idéal pour un fonctionnement 24/7
- Débits jusqu'à 10 000 litres par minute : usage multiple pour améliorer la capacité de débit

### Applications courantes

- Rodage des dentures de couples coniques
- Équilibreuse de turbocompresseurs
- Perçage profond des vilebrequins
- Rectification de soupapes
- Rectification de vilebrequin
- Pierrage des chemises de cylindre
- Rectification de chemises de moteur
- Usinage et finition des engrenages

### Étude de cas

**Société**  
Bombardier (Autriche)

**Application**  
Bagues de pistons en fonte

#### Processus

**Fraisage et perçage profond**  
Filtramag a éliminé les particules submicroniques et ainsi réduit l'usure abrasive des outils et des pièces. Les remplacements d'outils et les taux de rebuts ont été réduits à pratiquement zéro.

## Roulements

La filtration magnétique est utilisée par certains des plus grands fabricants de paliers pour assurer une précision submicronique dans la production de leurs composants.



### Avantages

- Haute précision du fini, de la concentricité et de l'homogénéité des produits
- Temps d'interruption réduits
- Filtration submicronique
- Solution idéale pour les processus à hauts volumes
- Possibilité de rétrofit sur des chaînes existantes
- Retour sur investissement rapide
- Réduction des déchets – ISO14001

### Applications courantes

- Pierrage de moyeu
- Rectification de billes de roulement
- Superfinition/polissage
- Rectification de bagues
- Rectification de chemins de roulement
- Systèmes de lavage

### Étude de cas

**Société**  
Tsubaki-Hoover (Pologne)

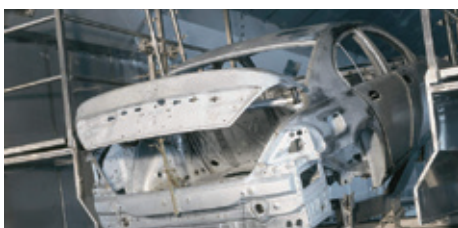
**Application**  
Billes et rouleaux

#### Processus

**Superfinition**  
Micromag a amélioré l'efficacité des filtres papier 20 microns en extrayant les particules ferreuses submicroniques. Le fini de surface a été amélioré et les taux de rebut ont chuté de façon spectaculaire.

## Systèmes de lavage

Dans les solutions de lavage, l'absence de particules ferreuses est vitale. La plupart des systèmes de lavage ont bénéficié de l'installation d'une filtration magnétique qui garantit que le produit fini est propre et conforme à l'inspection de qualité.



### Avantages

- Débits jusqu'à 10 000 litres par minute
- Les filtres ne se dégradent pas dans les solutions de lavage
- Élimine les dépôts ferreux du produit fini
- Réduit les taux de rebut

### Applications courantes

- Systèmes de lavage rotatif
- Stations de lavage à convoyeur
- Équipement de dégraissage
- Stations de lavage multi-étages
- Stations de lavage vapeur

### Étude de cas

**Société**  
Permoid (Royaume-Uni)

**Application**  
Réservoirs automobiles

#### Processus

**Anneau de rinçage**  
Taux de rebut réduits à zéro, déchets et achats de filtres-barrières réduits de 95 %.

# Traitement de l'acier

La filtration magnétique peut améliorer l'efficacité de la plupart des opérations de traitement de l'acier tels que sa production à chaud ou à froid.



## Avantages

- Nettoyage automatisé idéal pour les contaminations lourdes
- Fini de surface amélioré
- Temps d'interruption réduits
- Convient aux environnements difficiles
- Fonctionnement 24/7

## Applications courantes

- Laminoirs pour acier
- Machines à scier
- Découpe des tubes d'acier
- Équipement de filetage de tubes
- Bacs de trempe pour acier
- Processus de traitement de surface
- Barres de vaporisation
- Lubrification de rouleaux
- Processus final de lavage
- Perçage profond

## Étude de cas

**Société**  
Steelscape (États-Unis)

**Application**  
Laminage et décapage de l'acier

**Processus**  
**Système de vaporisation en surface**  
Une forte contamination bloquait les filtres-barrières pendant des heures. Automag extrait 12 000 kg de contaminants/mois – et les taux de rebuts sont tombés à zéro.

# Fabricants (OEM) de machines-outils

La filtration magnétique améliore les performances de diverses machines-outils. Elle offre aux constructeurs de machines-outils un avantage compétitif, notamment pour les applications à haute précision.



## Avantages

- Possibilité de mise à niveau pour améliorer les systèmes de filtration existants
- Réduit la maintenance/les temps d'immobilisation des machines
- Débits compris entre 70 et 10 000 litres par minute
- Efficace à 100 % avec des matériaux faiblement magnétiques comme la fonte et le carbure de tungstène
- Accroît la valeur de l'équipement et fournit une solution au client

## Applications courantes

- Fraiseuses verticales, horizontales et machines à commande numérique
- Centres de tournage verticaux multi-axes
- Rectification
- Polissage
- Rodage
- Perçage profond/Perforation par canon
- Machines à électro-érosion
- Machines de découpe laser

## Étude de cas

**Société**  
Schaut Mikrosa (Allemagne)

**Application**  
Fabrication à commande numérique

**Processus**  
**Rectification d'arbres à came**  
A réduit de 50 % les temps d'interruption et augmenté de 30 % la durée de vie des meules.

# Outils de coupe

La filtration magnétique à haute intensité est la seule option disponible pour garantir un fini de haute précision sur les opérations de coupe d'outils.



## Avantages

- Permet des tolérances < 1 micron
- Permet la fabrication d'outils de finition type « poli miroir »
- Peut accroître de 300 % la valeur des outils
- Efficace à 100 % avec des matériaux faiblement magnétiques comme le carbure de tungstène
- Réduit l'usure des meules
- Assure un contact de meulage propre
- Idéal pour les utilisations 24/7 sans surveillance
- Prolonge sensiblement la durée de vie des liquides

## Applications courantes

- Machines à commandes numériques multi-axes
- Forets et fraises cylindriques en carbure de tungstène
- Rectification radiale
- Superfinition des outils de travail du bois
- Outils de découpe pour plastique à finition miroir

## Étude de cas

**Société**  
Pro-Cut Tooling (Royaume-Uni)

**Application**  
Fabrication/Réparation d'outils de Coupe en carbure

**Processus**  
**Superfinition/Rectification**  
A permis la fabrication d'outils de coupe à finition « miroir », a réduit de 75 % les temps d'interruption dus au nettoyage de la machine et a prolongé de 250 % la durée de vie du liquide.




CONCEPTION BREVETÉE

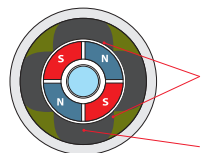
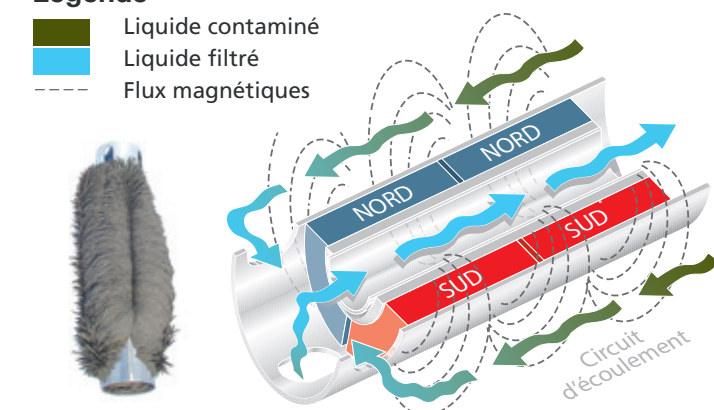
# Micromag



**Filtre magnétique compact, facile à nettoyer et à installer, offrant une capacité de collecte élevée pour sa taille.**

## Légende

-  Liquide contaminé
-  Liquide filtré
-  Flux magnétiques



Le liquide continue de circuler même lorsque le filtre est rempli de contaminants.

Contaminants

## Fonctionnement de Micromag

Le liquide contaminé pénètre par le port d'entrée, où l'écoulement se partage de façon égale dans des conduits radiaux coniques qui ralentissent l'écoulement du liquide à filtrer.

Il passe ensuite au-dessus du noyau magnétique aux terres rares monté au centre, où les particules de contaminant sont attirées et retenues.

La géométrie du circuit de flux magnétique assure une répartition homogène des contaminants afin que le filtre ne soit jamais obstrué.

Le liquide filtré circule ensuite par les fentes de retour en haut du noyau magnétique puis vers le centre où il ressort par le port de sortie.



## MM – version 12 bar

MM20 | MM10 | MM5



## MM – version 50 bar

MM5/HP/50 | MM20/HP/50 | MM10/HP/50

Pour les applications avec liquide de refroidissement circulant dans un vérin ou caractérisées par des montées en pression brusques. Structure en aluminium.

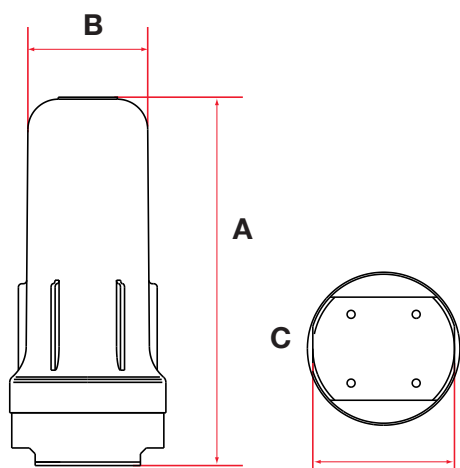
## MM – version 80 bar

MM5/HP/80 | MM20/HP/80 | MM10/HP/80

Pour les applications avec liquide de refroidissement circulant dans un vérin. Compatible HICM. Solutions acides et alcalines. Structure en acier inoxydable.



## Données techniques



## MMMT – Version portable de Micromag

Tous les avantages de Micromag dans une unité portable.



Référence produit	Débit l/min	Pression max. autorisée bar	Port " type GAZ	Plage de température °C	Structure	Dimensions mm		
						A	B	C
MM5	70	12	1	5-50	Logement en styrène acrylonitrile, couvercle en aluminium	190	95	103
MM10	100	12	1	5-50	Logement en styrène acrylonitrile, couvercle en aluminium	315	100	124
MM20	150	12	1½	5-50	Logement en styrène acrylonitrile, couvercle en aluminium	605	100	137
MM5/HP/50	70	50	1	5-140	Structure complète en aluminium	247	116	125
MM10/HP/50	100	50	1	5-140		365	116	125
MM20/HP/50	150	50	1½	5-140		625	116	125
MM5/HP/80	70	80	1	5-140	Structure complète en acier inoxydable	247	116	125
MM10/HP/80	100	80	1	5-140		365	116	125
MM20/HP/80	150	80	1½	5-140		625	116	125
MMMT	10	10	1" / ¾"	5-40	Logement en styrène acrylonitrile, couvercle en aluminium Fonte	n/a	n/a	n/a

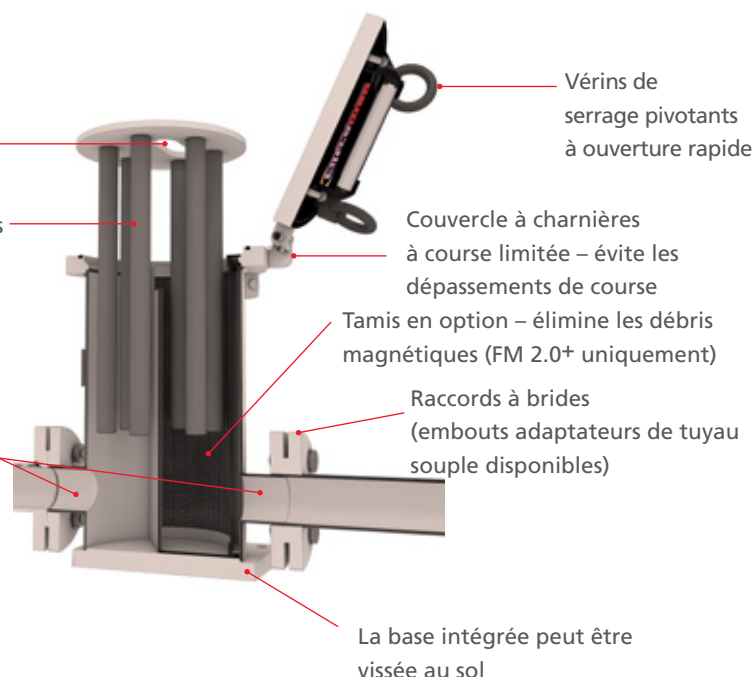
# Filtramag+



Accès sans encombre avec une main gantée

Tiges magnétiques brevetées haute intensité et circuit de débit

Entrée et sortie parallèles



Vérins de serrage pivotants à ouverture rapide

Couvercle à charnières à course limitée – évite les dépassements de course

Tamis en option – élimine les débris magnétiques (FM 2.0+ uniquement)

Raccords à brides (embouts adaptateurs de tuyau souple disponibles)

La base intégrée peut être vissée au sol

**Filtre magnétique robuste à haute performance avec technologie à double débit pour maximiser la capacité de collecte. Installation facile pour un fonctionnement jusqu'à 20 bar.**

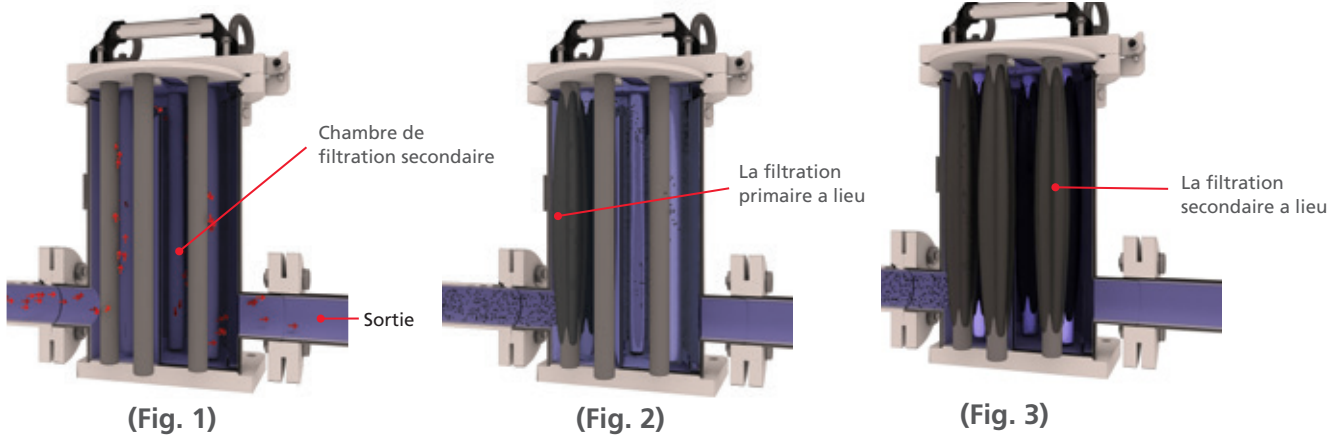


**Idéal pour les environnements chimiques agressifs. Efficace pour les applications intégrant du carbure et de la fonte.**

## Applications spéciales

Dans le cas de niveaux élevés de contamination, de débit de liquide élevé, de liquides à haute viscosité ou de fonctionnement continu, plusieurs filtres Filtramag+ peuvent être installés en parallèle à l'aide d'un collecteur. Chaque Filtramag+ peut être isolé à l'aide d'un clapet manuel et ainsi nettoyé sans interrompre le processus.

## Fonctionnement de Filtramag+

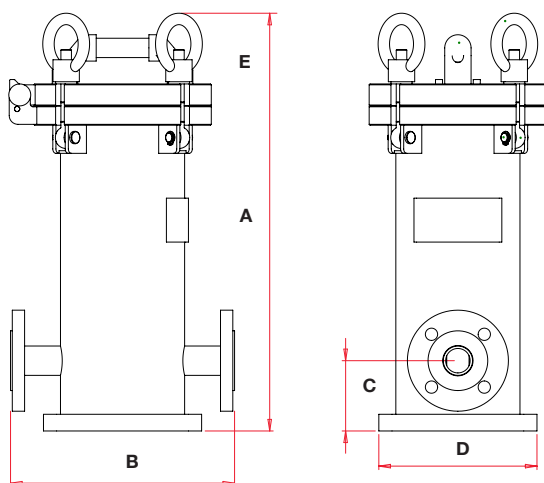


Grâce à sa conception Dual Flow Technology™ (fig. 1) unique, Filtramag+ est le filtre le plus efficace de sa catégorie sur le marché. Sa conception à double débit expose le liquide pendant une durée maximale aux aimants à haute intensité, ce qui permet d'éliminer pratiquement 100 % de la contamination ferreuse dès le premier passage. Le liquide pénètre par l'entrée et monte à travers la chambre de filtration primaire (fig. 2), puis redescend par la chambre de filtration secondaire (fig. 3).

Il traverse alors un filtre à mailles en option qui retient les débris non magnétiques. La conception brevetée du circuit magnétique garantit une absence totale de blocage du filtre, même dans les applications à contamination élevée.

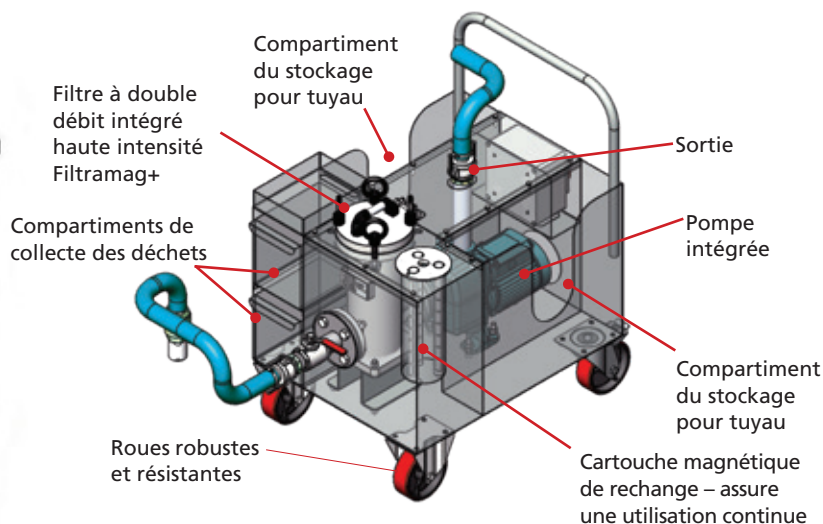
Le noyau magnétique peut facilement être retiré à la main et nettoyé avec l'outil fourni. Une cartouche magnétique de rechange peut être fournie en option pour assurer la continuité de la production.

## Données techniques



Référence produit	Débit max. Litres/min	Pression max. autorisée bar	Port Bride PN16	Dimensions mm					Force magnétique gauss
				A	B	C	D	E	
FM1.5+	250	20	1½"	395	255	100	180	80,5	4 000
FM2.0+	500	20	2"	442	330	100	250	80,5	4 000
FM1.5+/11K	250	20	1½"	395	255	100	180	80,5	11 000
FM2.0+/11K	500	20	2"	442	330	100	250	80,5	11 000

# Filtramag+ Mobile



Un système de filtration hors circuit pour le nettoyage des huiles et des liquides de refroidissement. Cette unité « prête à l'emploi » offre une filtration submicronique efficace et peut être déplacée facilement d'une machine à l'autre.

## Applications courantes

- Processus d'usinage des métaux ferreux
- Vidange de réservoir
- Nettoyage de réservoir
- Nettoyage de nuit des liquides
- Filtration complémentaire
- Inspection des liquides entrants
- Applications intégrant du carbure



Collecte et recyclage des déchets

## Avantages

- Installation simple et rapide
- Filtration submicronique haute performance
- Liquides plus propres et plus durables
- Économies sur les filtres jetables
- Finition de surface et précision améliorées
- Réduction de l'élimination de consommables et d'huile

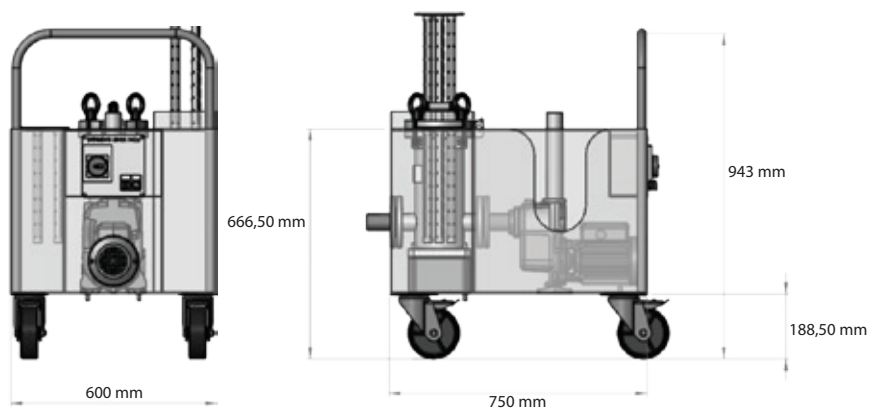


Noyau magnétique de rechange inclus

# Filtration portative pratique et « prête à l'emploi »



## Données techniques



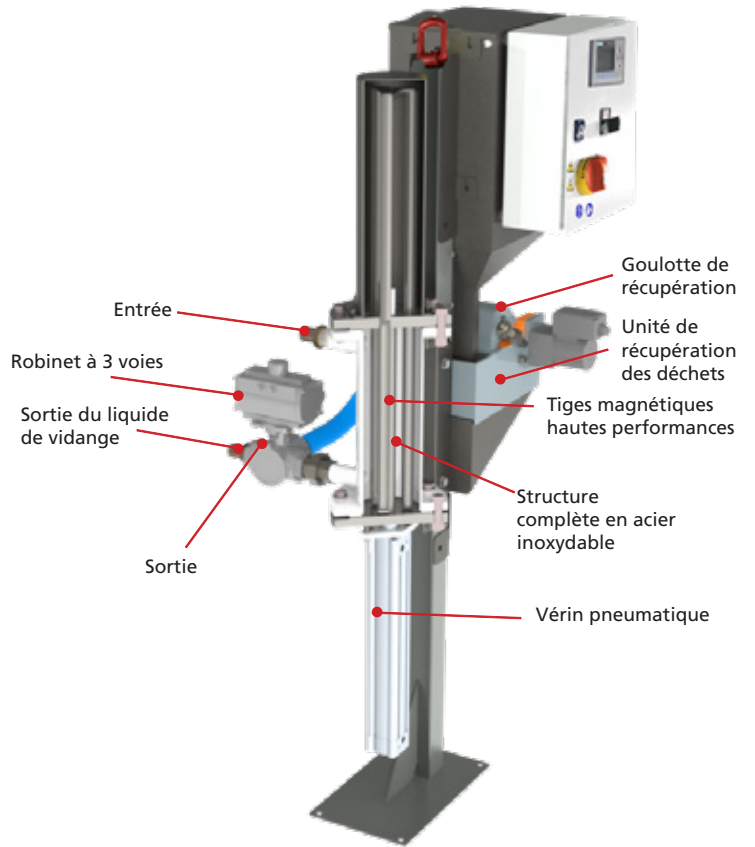
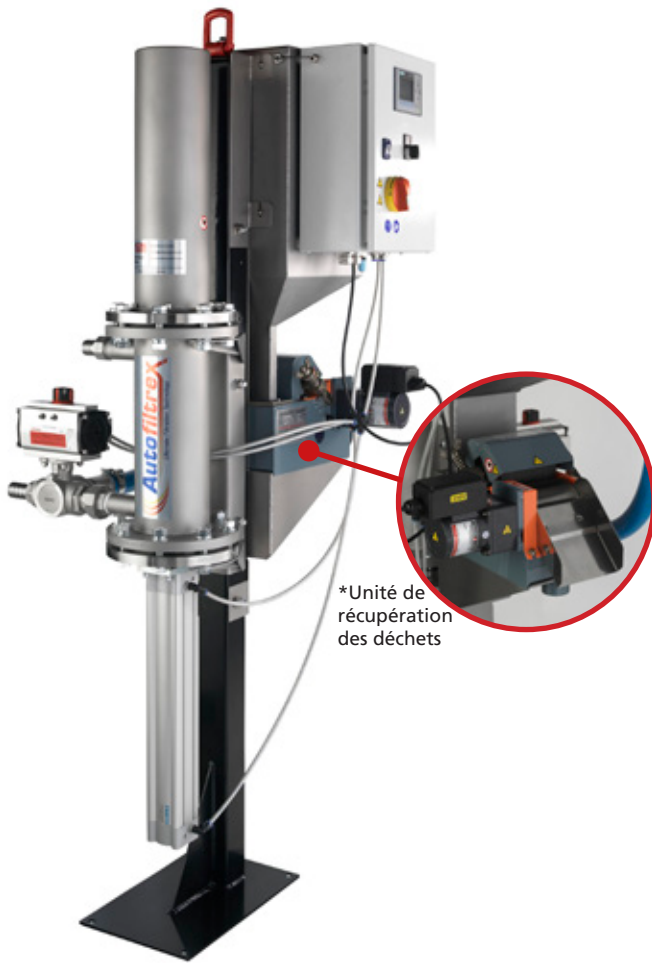
## Performances

Débit : 250 litres par minute | Performances magnétiques : 4 000 gauss (standard), 11 000 gauss (option)  
Contenance en contaminants : 3 kg | Température de fonctionnement : 5 °C à 60 °C | Hauteur maximale d'aspiration : 12,9 m

## Structure

**Matière des aimants** : terres rares (néodyme-fer-bore – NdFeB)  
**Qualité magnétique** : N35 (standard), N45 (option)  
**Logement du filtre** : acier inoxydable 304 (revêtement en poudre)  
**Corps de l'unité** : acier doux (peint)  
**Pompe** : AM 40-110B à amorçage automatique, monophasée, 230 V, 50 Hz  
**Alimentation** : 13 A, prise tripolaire (autres options disponibles)  
**Tuyaux** : tuyaux d'entrée et de sortie de 3 m de long inclus, fabriqués en PVC résistant à l'huile, fournis avec des raccords à cames.

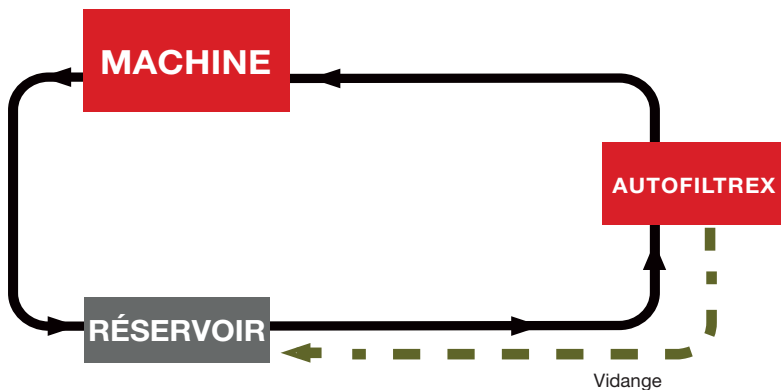
# Autofiltrex



La dernière génération de filtration de liquide rentable. Fonctionnement et nettoyage entièrement automatisés. Permet de réaliser des économies considérables en liquides et consommables.

## Applications courantes

Autofiltrex est idéal pour la plupart des applications d'usage ferreux comme le meulage, le polissage, l'affûtage, le formage et la trempe. Il peut être également utilisé dans les applications de station de lavage.



## Avantages

- Alimentation du liquide de nettoyage à la machine
- Réduction des dépenses en supports de filtration
- Nettoyage entièrement automatisé
- Réduction des déchets
- Durée de vie accrue du liquide
- Finition de surface et précision améliorées
- Filtration en continu



## Fonctionnement d'Autofiltrex

Autofiltrex travaille en circuit, en prélevant du liquide sale du réservoir de retenue et en délivrant du liquide épuré et propre au point de contact de l'outil/pièce à usiner. Lorsque le liquide traverse le cylindre Autofiltrex, les circuits magnétiques haute intensité extraient les particules de contamination ferreuse.

Lorsque les aimants atteignent le point de saturation, un processus de purge automatisé et minuté soulève les noyaux magnétiques de leur logement, libérant ainsi les contaminants. Ceux-ci sont simultanément acheminés par un robinet à 3 voies vers l'unité de récupération (ou en utilisant AF1 vers un réservoir de vidange ou de retenue). L'unité peut être réglée pour purger à des intervalles réguliers ou sur commande manuelle.

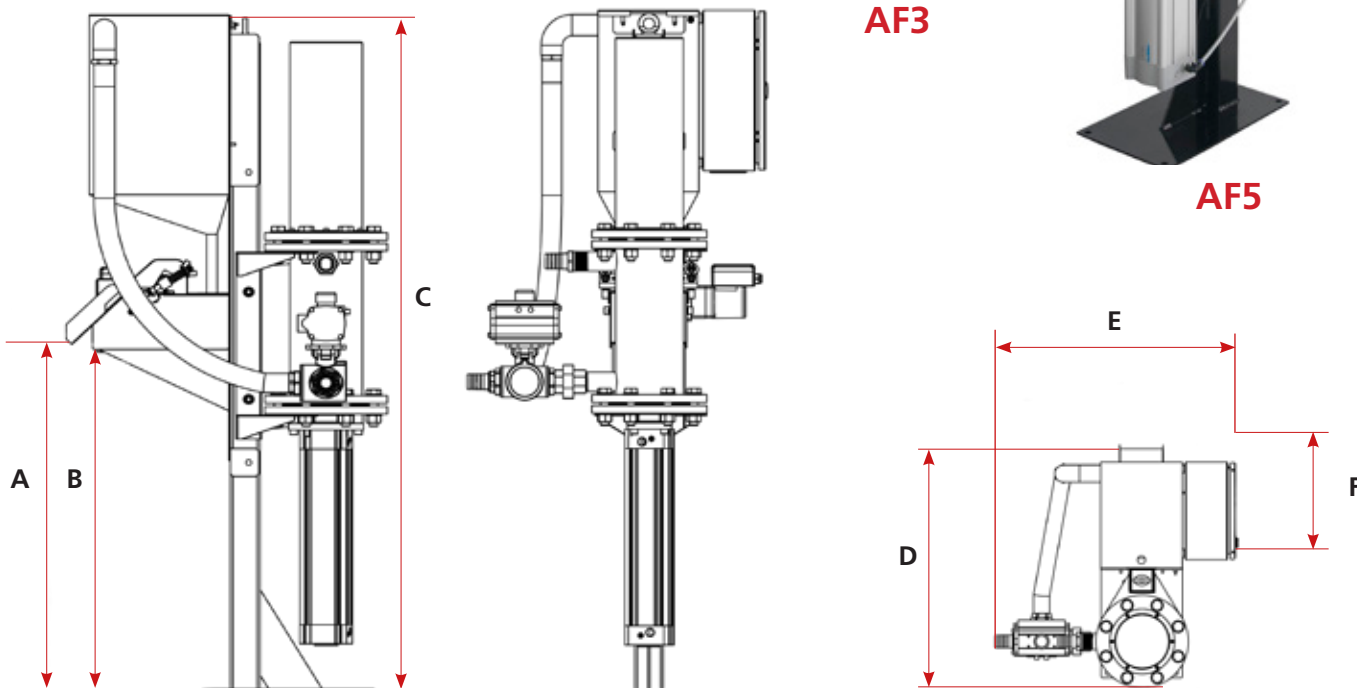
\* L'unité AF1 n'est pas livrée avec l'unité de récupération.



AF1

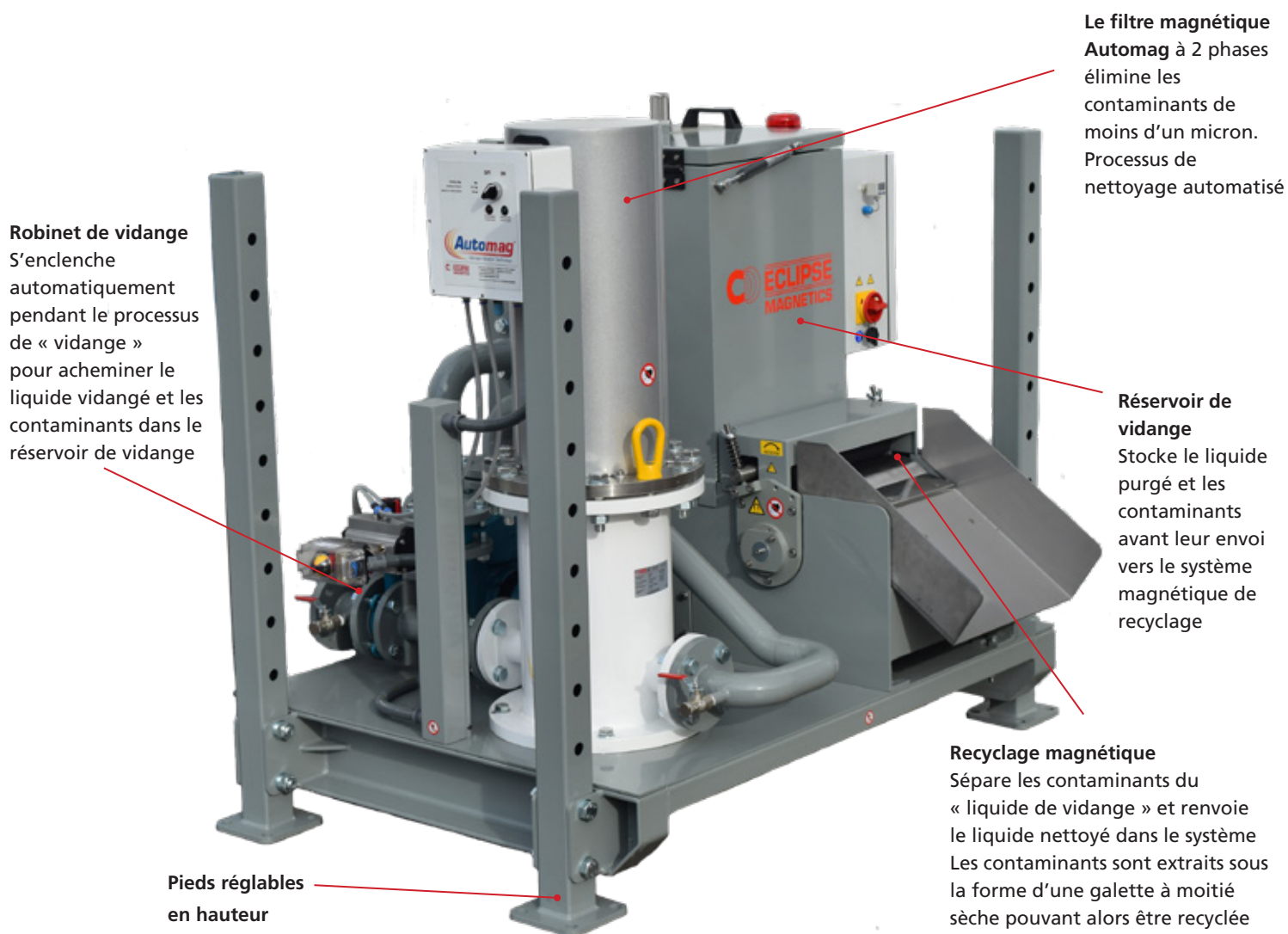
AF3

AF5



Référence produit	Débit l/min	Nombre de tiges magnétiques	Force magnétique gauss	Raccordements d'entrée mm	Capacité de collecte des contaminants kg	Poids kg	Dimensions mm					
							A	B	C	D	E	F
AF1	60	1	9 000	19	1	30	n/a	n/a	1 504	250	n/a	210
AF3-RC	150	3	9 000	31	3	122	872	852	1 701	717	698	300
AF5-RC	200	5	9 000	38	5	145	872	852	1 701	747	747	300

# Automag Skid



**Système de filtration magnétique autonome, autoportant, assurant une filtration continue. Peut être utilisé sur circuit ou avec une pompe intégrée en option, hors circuit.**

## Fonctionnement d'Automag

Un filtre magnétique Automag élimine les contaminants magnétiques et paramagnétiques et les retient jusqu'à leur évacuation lors du processus automatisé de vidange. La sortie du filtre est alors déviée pour que le liquide emmène le contaminant dans le réservoir de vidange.

Ce réservoir de vidange alimente en liquide contaminé le recyclage magnétique, qui élimine les contaminants et remet le liquide nettoyé en circulation. Les contaminants sont recueillis sous forme de matériau homogène qui peut alors être facilement mis au rebut ou recyclé.

Les unités peuvent être fournies avec un filtre simple ou avec deux filtres pour une exploitation en duplex.



Dual Flow Technology™ garantit une durée d'exposition maximale du liquide aux aimants à haute intensité, ce qui permet d'éliminer pratiquement 100 % de la contamination ferreuse dès le premier passage.



Les contaminants sont attirés dans les tubes des noyaux. Le liquide propre est remis en circulation.



L'air comprimé sort les noyaux des tubes et les robinets de vidange sont enclenchés. Les contaminants sont relâchés et évacués.



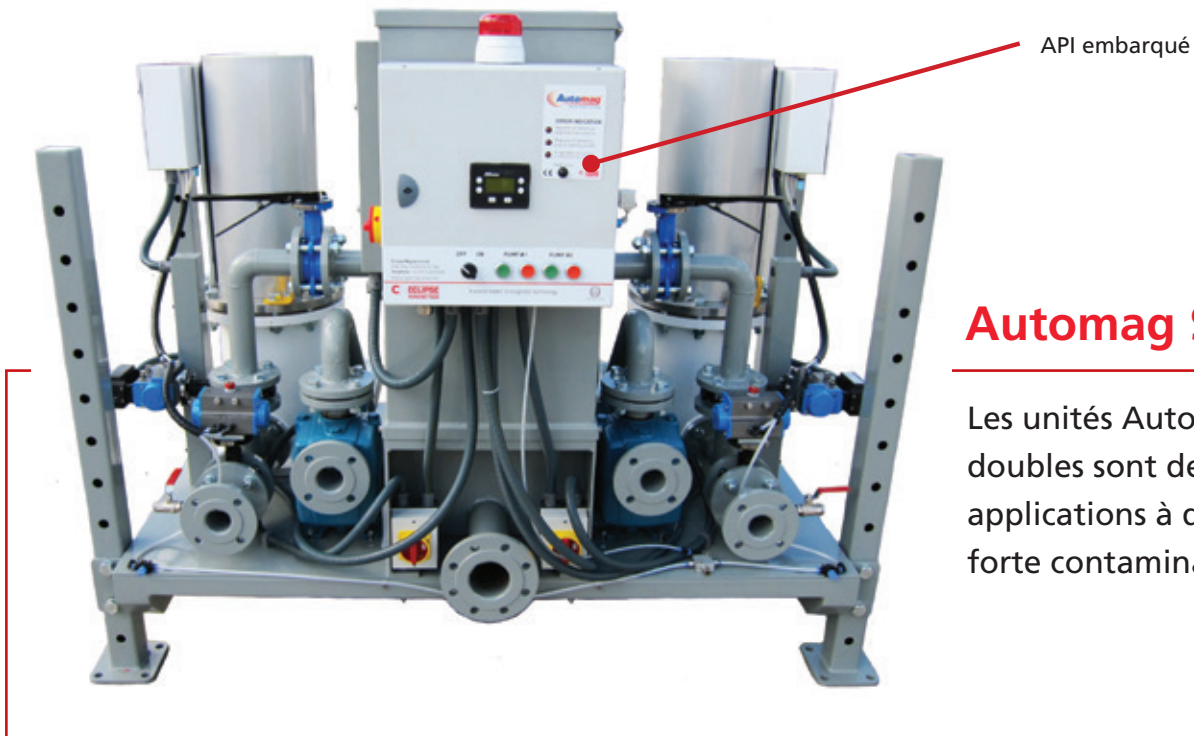
**Skid AM6**



**Skid AM12**

Skid AM6	Modèle	Pompe	API	Robinetts de vidange	Récupération du recyclage
AM6S1	Skid AM6 simple		✓	✓	✓
AM6S1/P	Skid AM6 simple	✓	✓	✓	✓
AM6S2	Skid AM6 double		✓	✓	✓
AM6S2/P	Skid AM6 double	✓	✓	✓	✓

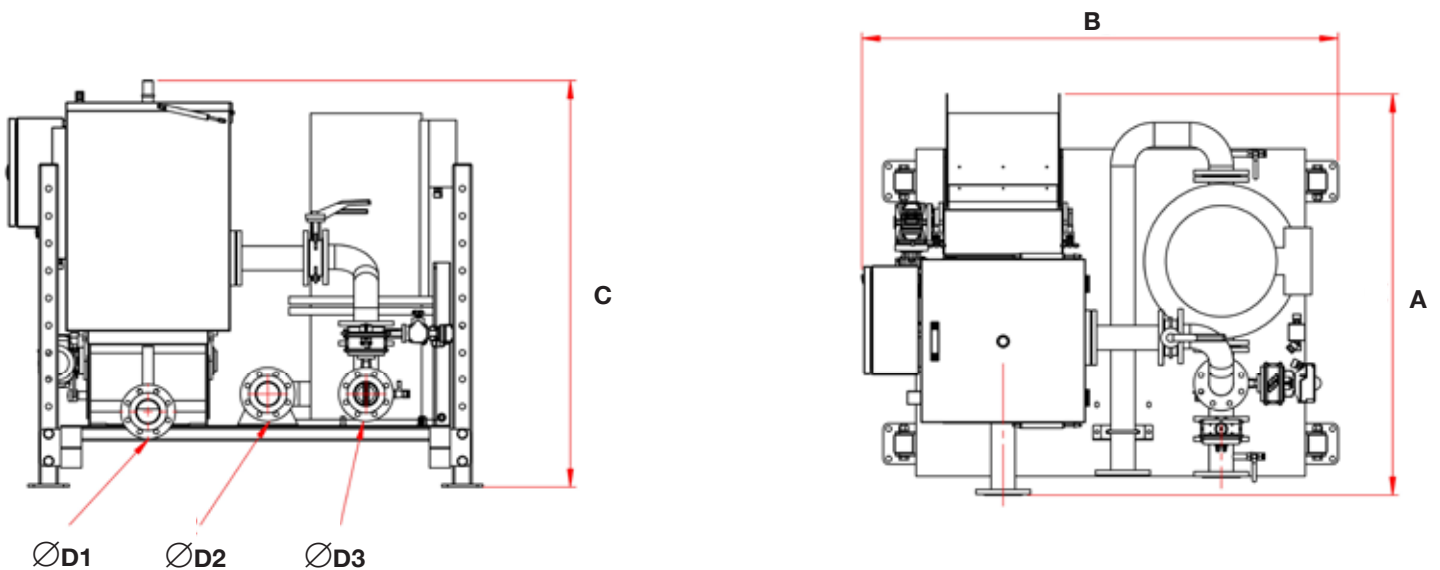
Skid AM12	Modèle	Pompe	API	Robinetts de vidange	Récupération du recyclage
AM12S1	Skid AM12 simple		✓	✓	✓
AM12S1/P	Skid AM12 simple	✓	✓	✓	✓
AM12S2	Skid AM12 double		✓	✓	✓
AM12S2/P	Skid AM12 double	✓	✓	✓	✓



## Automag Skid double

Les unités Automag Skid doubles sont destinées aux applications à débit élevé/à forte contamination.

## Données techniques



Modèle	Nb de noyaux	Débit maximum		Capacité de collecte des contaminants kg	Pression max. autorisée bar	Dimensions mm						
		Litres/min	m <sup>3</sup> /heure			A	B	C	D1	D2	D3	Brides
Skid AM6 simple	6	450	27	6	10	1 300	1 540	1 290/2 190	75 (3")	50 (2")	50 (2")	PN16/ANSI
Skid AM6 double	12	900	54	12	10	1 300	2 272	1 290/2 190	75 (3")	50 (2")	50 (2")	PN16/ANSI
Skid AM12 simple	12	900	54	12	10	1 469	1 743	1 490/2 390	75 (3")	75 (3")	75 (3")	PN16/ANSI
Skid AM12 double	24	1 800	108	24	10	1 469	2 475	1 490/2 390	75 (3")	75 (3")	75 (3")	PN16/ANSI



## Conceptions spéciales – AM32

AM32 est disponible pour les applications de systèmes de lavage jusqu'à un débit de 4 000 litres par minute (contactez-nous pour plus d'informations).

### Étude de cas

**Secteur d'activité :** fabrication d'outils  
**Type de processus :** rectification de lames de scie à métaux manuelles  
**Lieu :** Jiangmen (sud de la Chine)  
**Produit Eclipse installé :** Skid AutoMag 6  
**Matériau usiné :** acier M2

#### Le défi

Machine flambant neuve, la rectifieuse alimentée par fluage a été équipée d'un rouleau filtrant en papier. En plus d'être coûteux en cas de remplacement régulier, les filtres en papier sont rapidement contaminés par des copeaux de métal.

Le personnel de l'usine de fabrication a décidé d'ajouter un niveau de filtration supplémentaire sous la forme d'un filtre magnétique pour capter et éliminer les particules ferreuses du liquide de refroidissement.

#### La solution

Eclipse Magnetics a fourni un système de filtration magnétique Automag Skid. L'unité de filtrage AM6 AutoMag comporte 6 noyaux magnétiques et présente un débit maximum de 450 litres par minute. Avec une capacité de collecte des contaminants allant jusqu'à 7 kg, AM6 offre une pression de fonctionnement maximale de 10 bar.

Le filtre magnétique élimine donc les contaminants avant qu'ils n'atteignent le filtre en papier, ce qui empêche son encrassement et évite d'avoir à le remplacer fréquemment.

#### Résultats

Automag Skid élimine les contaminants magnétiques et paramagnétiques jusqu'à une taille inférieure au micron du liquide de refroidissement utilisé dans la rectifieuse alimentée par fluage. Par conséquent, le filtre magnétique permet de prolonger considérablement la durée de vie du filtre en papier, ce qui se traduit par des économies et une réduction des déchets.



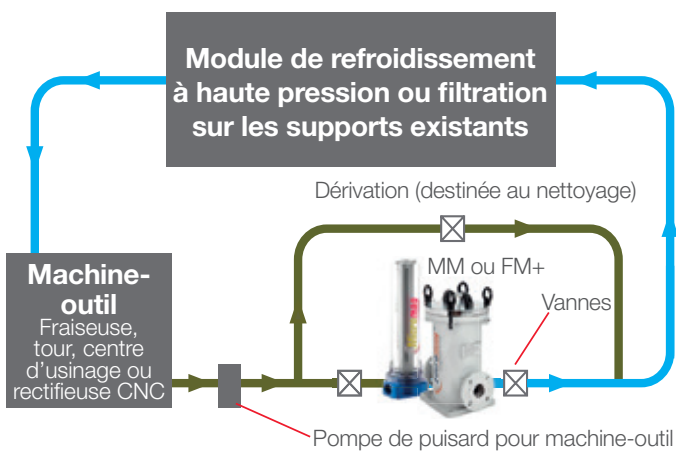
Photo : les contaminants sont secs lorsqu'ils sont récupérés.

# Options de montage

## Montage préfiltration – avec dérivation

**Protéger :**

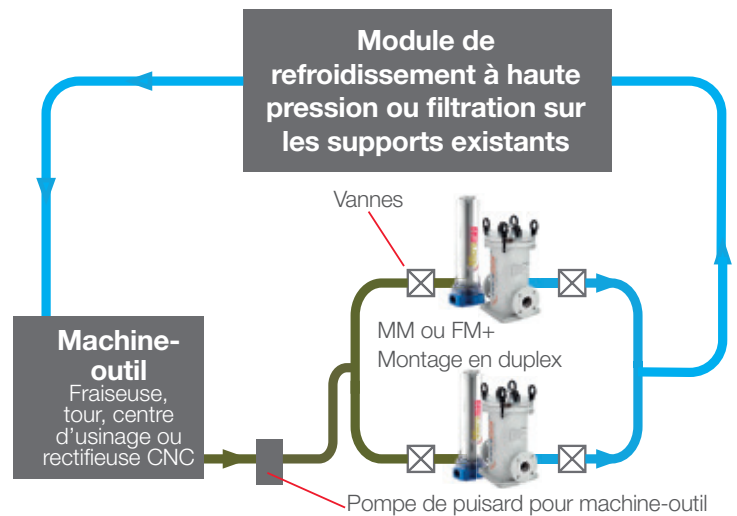
- Pompe haute pression
- Filtration sur les supports (poches, cartouches, bancs, etc.)
- Machine-outil : composants avec circulation dans un vérin, outillage, propreté du puisard, réduction de l'usure des pièces (couvercles télescopiques), prolongement de la durée de vie du liquide de refroidissement/de l'huile sans perte de propriétés physiques



## Montage préfiltration – duplex

**Avantages :**

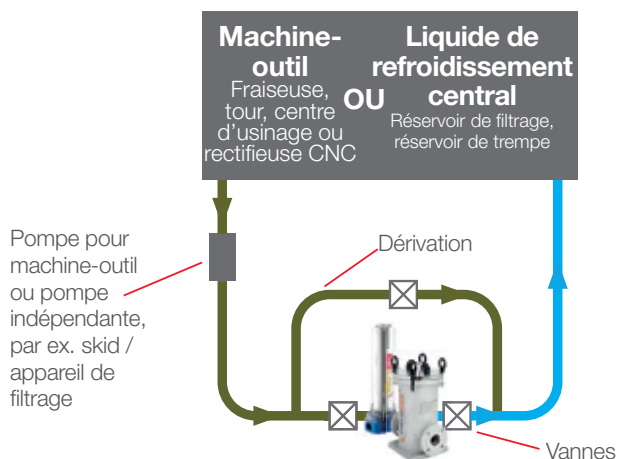
- Nettoyage facile
- Filtre magnétique (duplex)
- Filtration constante à haute efficacité



## Filtration continue par boucle de dialyse Nettoyage ininterrompu

**Protéger :**

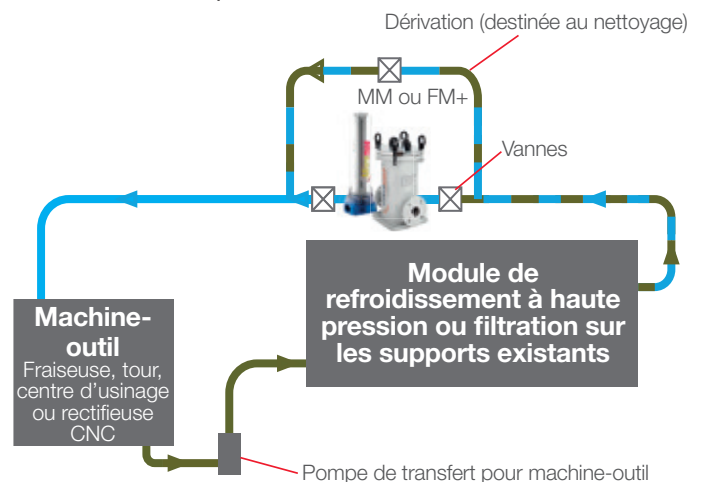
- Outillage
- Propreté du puisard
- Propreté générale du système
- Prolongement de la durée de vie du liquide de refroidissement (sans perte de propriétés physiques)



## Montage post-filtration – Avec polissage par liquide de refroidissement en dérivation

**Protéger :**

- Machine-outil : composants avec circulation dans un vérin, outillage, prolongement de la durée de vie du liquide de refroidissement/de l'huile sans perte de propriétés physiques, propreté du puisard, réduction de l'usure des pièces (roulements linéaires)



# Sélecteur de données d'application

Pourcentage de réduction du débit maximum indiqué requis pour obtenir de bons résultats de filtration

Pièce n°	Débits (l/min)	Type de liquide				Type de matériau						Encrassement du matériau			
		Liquide de refroidissement/ Solution de lavage	Huile légère	Huile moyenne	Huile épaisse	Acier doux	Acier dur	Fonte	Acier inoxydable	Acier rapide	Carbure de tungstène	Lourd	Moyen	Léger	Usure
<b>Manuel</b>															
<b>Micromag</b>															
MM5	70	0	20	n/a	n/a	0	n/a	20	n/a	n/a	n/a	n/a	n/a	n/a	✓
MM10	100	0	20	n/a	n/a	0	30	20	n/a	n/a	n/a	n/a	n/a	✓	✓
MM20	150	0	20	30	60	0	30	20	70	n/a	n/a	n/a	✓	✓	✓
<b>Filtramag<sup>+</sup></b>															
FM1.5 <sup>+</sup>	250	0	10	20	40	0	20	20	50	60	70	n/a	✓	✓	✓
FM2.0 <sup>+</sup>	500	0	10	20	40	0	20	20	50	60	70	✓	✓	✓	✓
<b>Automatisé</b>															
<b>Autofiltrex</b>															
AF1	60	0	10	20	40	0	20	20	50	60	70	n/a	✓	✓	✓
AF3-RC	150	0	10	20	40	0	20	20	50	60	70	✓	✓	✓	✓
AF5-RC	200	0	10	20	40	0	20	20	50	60	70	✓	✓	✓	✓
<b>Automag Skid</b>															
AM6S1	450	0	10	20	30	0	20	20	40	50	60	✓	✓	✓	n/a
AM12S1	900	0	10	20	30	0	20	20	40	50	60	✓	✓	✓	n/a
AM6S2	900	0	10	20	30	0	20	20	40	50	60	✓	✓	✓	n/a
AM12S2	1800	0	10	20	30	0	20	20	40	50	60	✓	✓	✓	n/a
AM32S1	2000	0	n/a	n/a	n/a	0	n/a	n/a	n/a	n/a	n/a	n/a	n/a	✓	n/a

## Exemple :

Filtre **FM2.0<sup>+</sup>**  
 Débit **500 l/min**  
 Matériau **Fonte**  
 Liquide **Huile moyenne**

500 l/min × Huile moyenne (20 %) = 400 l/min  
 400 l/min × Fonte (20 %) = 320 l/min  
**Débit suggéré = 320 l/min**

## Centipoise

Huile légère 20-300  
 Huile moyenne 300-700  
 Huile épaisse 700+

# Autres produits de filtration



## Ultrafiltrex – Protection des conduites d’huile et de gaz

Ultrafiltrex associe une technologie magnétique haute performance à un débit optimal pour capter pratiquement 100 % des contaminants sous forme de la poudre noire dans les conduites. Comparé aux filtres à membrane et filtres barrières traditionnels, ce produit permet de gagner du temps et de l’argent et de préserver l’environnement en protégeant notamment les cyclones, les cônes, les tamis et les cartouches, dont la capacité de collecte limitée les prédispose à des blocages.

### Avantages d’Ultrafiltrex

- Capacité de filtration submicronique
- Pas de consommables ni de frais courants requis
- Réduit les frais d’élimination des déchets et l’impact sur l’environnement
- Protège les conduites et les composants contre l’usure par abrasion
- Garantit un produit final plus propre et plus performant
- Minimise les temps d’immobilisation et les coûts de maintenance
- Offre une protection en amont, en aval et en milieu de chaîne

## BoilerMag – Protection des systèmes de chauffage

La gamme de filtres BoilerMag élimine l’oxyde de fer noir dans les systèmes de chauffage et de refroidissement, améliorant ainsi leur rendement, réduisant les émissions de CO<sub>2</sub> et protégeant les chaudières des dégâts provoqués par ce contaminant.

### Avantages de BoilerMag

- Protection garantie contre l’oxyde de fer noir
- Facilité d’installation et d’entretien
- Maintient un niveau de performance optimal du système
- Améliore le rendement énergétique
- Prolonge la durée de vie du système
- Aucun coût de fonctionnement, coûts de maintenance réduits au strict minimum
- Garantie 10 ans




## Filtre pour liquides – Protection des lignes de transformation alimentaire

Le filtre pour liquides est un séparateur magnétique conçu pour fonctionner sur des lignes de transport pressurisées et éliminer les contaminants ferreux et paramagnétiques.

### Avantages du filtre pour liquides

- Peut être utilisé sur toute ligne traitant des liquides de tous niveaux de viscosité
- Peut être fourni pour traiter différents volumes, à différentes pressions et températures, avec différentes spécifications
- Convient aux lignes de transformation de chocolat, de confiture, de sirop, de sauce, de pâte et de boissons





« Je ne sais pas pourquoi nous avons attendu si longtemps pour faire installer Automag Skid dans notre usine. Avec les économies que nous avons réalisées jusqu'à présent, je dois dire que c'était vraiment une idée de génie ! »

**Rick Daubert**

Ingénieur en conception d'outillage et superviseur d'atelier  
d'outillage – Ridg-U-Rak

## Autres produits

Outre sa gamme de filtration, Eclipse Magnetics fabrique une large gamme de produits magnétiques haute performance conçus pour diverses applications.



Systèmes d'ablocage



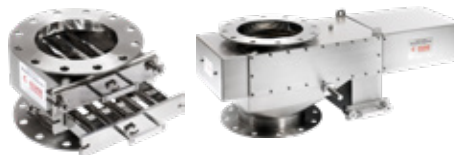
Systèmes de levage et de manutention



Outils d'aide magnétique destinés aux applications en atelier et aux applications mécaniques générales



Matériaux et montages magnétiques



Élimination des corps étrangers – Systèmes de séparation et de détection



Filtres pour systèmes de chauffage

## Eclipse Magnetics dans le monde

### Europe

Atlas Way  
Sheffield  
S4 7QQ  
Royaume-Uni

T 0044 (0) 114 225 0600  
F 0044 (0) 114 225 0610  
info@eclipsemagnetics.com

### Amériques

442 Millen Road, Unit 9,  
Stoney Creek  
Ontario, L8E 6H2  
Canada

T 001 905-664-5585  
F 001 905-664-7090  
sales@eclipsetoolsinc.com

### Chine

No. 168 Chengjian Road  
Minhang District  
Shanghai  
RPC

T (0086) 21 6434 8600 \*150  
F (0086) 21 6434 6488  
szhou@eclipsemagnetics.com

Représentant :

[www.eclipsemagnetics.com](http://www.eclipsemagnetics.com)

### Eclipse Magnetics Ltd

Atlas Way, Sheffield, S4 7QQ, Angleterre  
T +44 (0)114 225 0600 F +44 (0)114 225 0610  
info@eclipsemagnetics.com | www.eclipsemagnetics.com



Bien que nous ayons tout mis en œuvre pour garantir l'exactitude des informations de la présente publication, nous nous réservons le droit de modifier les spécifications sans préavis.



A Spear & Jackson Company